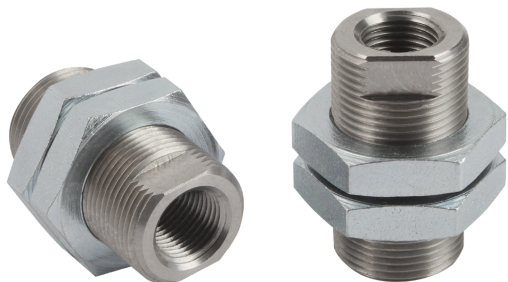


Соединители на переборке SVS-GE

Соединение присоски G1/8" и G1/4"



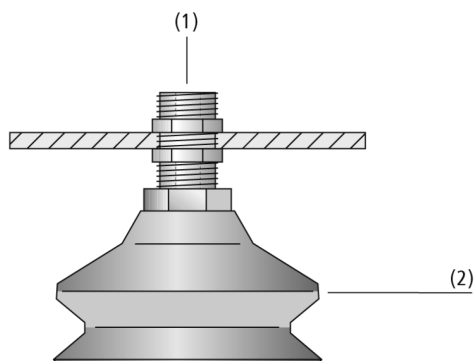
Пригодность для применения в конкретных отраслях промышленности



Применения

- Соединитель на переборке для крепления присосок
- Адаптация шланговых соединений

Соединители на переборке SVS-GE



Конструкция

- Рукав из нержавеющей стали с наружной и внутренней резьбой
- В комплект входят две стопорные (оцинкованные) гайки
- Грани под гаечные ключи на наружной резьбе
- Вакуумное соединение (1) с помощью штекерного соединения (не входит в комплект поставки), см. главу «Фильтры и соединения»
- Подходящие присоски (2) можно найти в разделе «Вакуумные присоски»

Конструкция системы Соединители на переборке SVS-GE



Пример монтажа соединителей на пластине SVS-GE

Основные характеристики продукта

- Возможность монтажа всех вакуумных захватов с ниппелем G1/8"-AG и G1/4"-AG
- Наружная резьба по всей высоте позволяет выполнять тонкую регулировку при установке вакуумного захвата
- Необходимые контргайки входят в объем поставки
- Устойчивость и отсутствие ржавчины благодаря изготовлению из нержавеющей стали

Соединители на переборке SVS-GE

Соединение присоски G1/8" и G1/4"

Код кодового обозначения Соединители на переборке SVS-GE

SVS-GE	–	M16x1-AG	–	G1/8-IG	–	30
1		2		3		4

1 – Abbreviated designation

Code	Version
SVS-GE	SVS-GE

2 – Male thread

Code	Thread
M16x1-AG	M16x1-AG (AG = male (M))
M20x1.5-AG	M20x1.5-AG

3 – Connection

Code	Connection
G1/8-IG	G1/8-IG (IG = female (F))
G1/4-IG	G1/4-IG

4 – Length

Code	Length in mm
30	30

Соединитель на переборке SVS-GE поставляется как готовое к подключению изделие, включая две стопорные гайки.

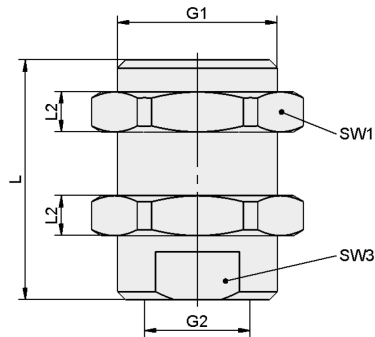
Данные для заказа Соединители на переборке SVS-GE

Тип	№ детали.
SVS-GE M16x1-AG G1/8-IG 30	10.08.03.00181
SVS-GE M20x1.5-AG G1/4-IG 30	10.08.03.00180

Соединители на переборке SVS-GE

Соединение присоски G1/8" и G1/4"

📐 Конструктивные данные Соединители на переборке SVS-GE



SVS-GE

Соединители на переборке SVS-GE

Соединение присоски G1/8" и G1/4"

Конструктивные данные Соединители на переборке SVS-GE

Тип	G1	G2	L [mm]	L2 [mm]	SW1 [mm]	SW3 [mm]
SVS-GE M16x1-AG G1/8-IG 30	M16x1-M	G1/8"-F	30	5	22	13
SVS-GE M20x1.5- AG G1/4-IG 30	M20x1.5-M	G1/4"-F	30	5	24	17